

1. Guía de Instalación y Puesta en Marcha

Este documento cubre la instalación de los modelos MT8121 y MT8150 de la serie XE. Si precisa de información más detallada, vea la hoja de especificaciones del producto y el manual de usuario del Easybuilder Pro

Entorno de instalación:

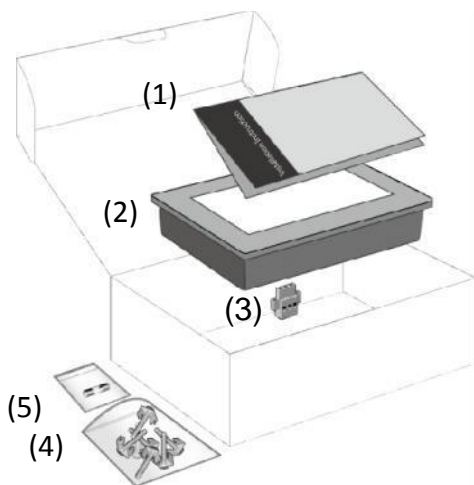
| | |
|----------------------------------|---|
| Clasificación NEMA | Los HMI de la serie MT8000XE están clasificados como NEMA4 (interiores) |
| Entorno eléctrico | La serie MT8000XE cumple los requisitos de las normas Europeas CE. Esto significa que la circuitería se ha diseñado para resistir el efecto del ruido radioeléctrico, lo cual no garantiza la inmunidad frente a interferencias en casos extremos. Una toma de tierra y un cableado apropiados, asegurarán el funcionamiento correcto. |
| Consideraciones medioambientales | <ol style="list-style-type: none">(1) Asegúrese de que los equipos estén correctamente instalados y de que se sigan los límites de funcionamiento. Evite el instalar equipos en ambientes con severas vibraciones mecánicas ó golpes.(2) No opere el equipo en áreas antideflagrantes debidos a la presencia de gases inflamables, vapores, ó polvo.(3) No instale el equipo donde exista gas ácido como el SO₂.(4) Este dispositivo se ha de montar en posición vertical.(5) Cumple la norma UL508 (ISBN 0-7629-0404-6) de seguridad de máquinas para su uso en Ambiente de Polución Grado 2. |

2. Desembalado del equipo

Desembale y compruebe el equipo. Si encuentra algún daño, notifíquese a su proveedor.

NOTA:

Coloque la pantalla sobre una superficie estable mientras realice la instalación. Una caída accidental le provocaría daños.



(1) Instrucciones de instalación

(2) HMI

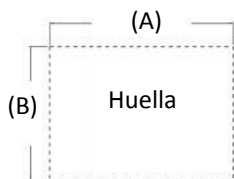
(3) Conector alimentación

(4) Tornillos y abrazaderas

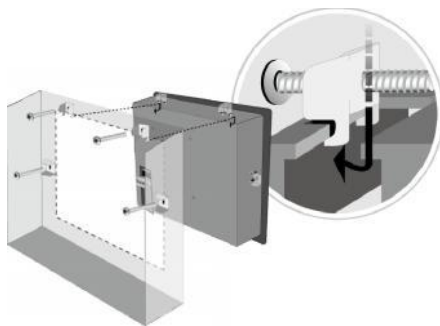
(5) Fusible 1.25^A/250V 5x200mm

3. Instrucciones de instalación

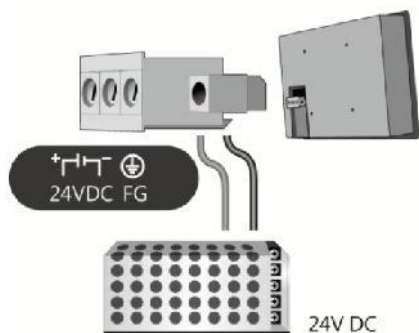
Coloque el equipo en su posición, utilizando todos los tornillos y abrazaderas de montaje suministradas.



| Modelo | A(mm) | B(mm) |
|----------|-------|-------|
| MT8121XE | 305 | 231 |
| MT8150XE | 352 | 279 |



4. Conexión de la alimentación



NOTA:

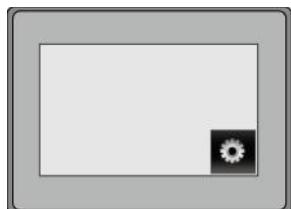
Conecte el positivo de la alimentación DC al terminal '+' y el común al terminal '-'.

Por favor, no conecte el HMI con el PC y el PLC

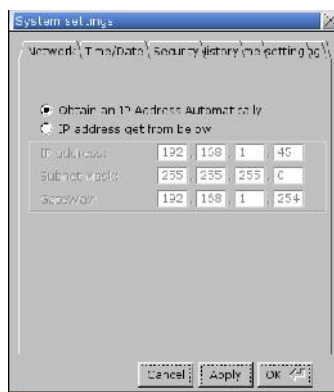
5. Configuración del sistema

Cuando el HMI se haya encendido y muestre una imagen, pulse el botón de configuración del sistema. (Contraseña por defecto: 111111)

Deberá conectar el HMI a su red local a través de un cable RJ-45.



En la configuración de la red deberá escoger entre obtener la IP por DHCP ó designarla.

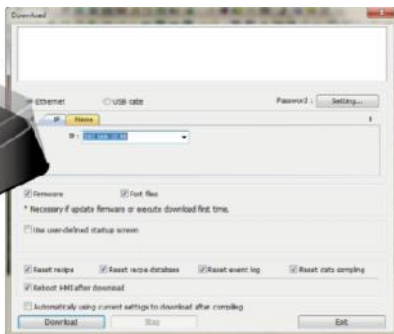


6. Configuración del Software EasyBuilder Pro

Lance el software EasyBuilder Pro, seleccione su fichero de proyecto y pulse la tecla F7 para abrir la ventana de dialogo de descarga:

Seleccione Ethernet > IP tab > Entre la IP de su HMI > Pulse Descargar para descargar este fichero de proyecto al HMI.

(Por favor, léase el manual del usuario del EasyBuilder Pro para más detalles)



7. Conexión de comunicaciones

NOTA:

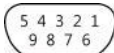
1. COM2 y COM3 [RS485] 2H soportan MPI 187.5K. Por favor, use solamente una cada vez.
2. COM1 (RS485)/COM3 [RS485] llevan protección por aislamiento.

COM1 [RS232] Conector macho 9 pin



| PIN# | Símbolo | COM1 [RS232] |
|------|-----------|------------------------------|
| 1 | No se usa | |
| 2 | RxD | Datos recibidos |
| 3 | TxD | Datos transmitidos |
| 4 | TxD2 | |
| 5 | GND | Tierra de la señal |
| 6 | RxD2 | |
| 7 | RTS | Salida preparada para enviar |
| 8 | CTS | Entrada limpia para enviar |
| 9 | No se usa | |

COM2 / COM3 [RS485] Conector hembra 9 pin



| PIN# | Símbolo | COM 1[RS485] | | Com3 [RS485] |
|------|---------|----------------|-----|---------------|
| | | 2H | 4H | |
| 1 | Rx- | Datos | Rx- | |
| 2 | Rx+ | Datos | Rx+ | |
| 3 | Tx- | | Tx- | |
| 4 | Tx+ | | Tx+ | |
| 5 | GND | Tierra (COM 1) | | |
| 6 | No se | | | |
| 7 | Datos- | | | Datos- |
| 8 | Datos | | | Datos+ |
| 9 | GND | | | Tierra (COM3) |

8. Modo calibración

1. Cuando se conecta el HMI y muestra la primera imagen, pulse le botón de accesos al modo calibración.
2. Pulse sobre [Si] en el cuadro de diálogo "¿Continuar a la calibración del panel táctil?".
3. En pantalla aparecerá un signo "+". Toque en el centro de este signo hasta que desaparezca. Aparecerá otro signo. Proceda igual hasta que hayan desaparecido todos los signos. La calibración habrá terminado y retornará al proyecto.

Otra forma de entrar en el modo de calibración: Pulse y mantenga la presión en cualquier punto de la pantalla durante 2 segundos al ponerla en marcha.



PRECAUCIÓN

NOTA: Asegúrese, cuando instale el equipo, de que se cumplen todas las normativas eléctricas locales y nacionales. Contacte con las autoridades locales para determinar las normas a aplicar.



Alimentación

El equipo solo se puede alimentar a $24 \pm 20\%$ Voltios DC, siendo compatible con la mayoría de sistemas de control DC. La circuitería interna de alimentación dispone de una fuente conmutada. La intensidad de arranque puede llegar a los 2A



Fusibles

Si la pantalla no se enciende a los 5 segundos de conectarla, desconéctela. Un fusible interno la protegerá si la polaridad de la alimentación DC es incorrecta. Compruebe el cableado para una conexión correcta y pruebe de nuevo.



Alta Tensión

Un fusible interno protegerá de daños por sobretensión lo cual no se puede garantizar. La fuente DC debe proporcionar un aislamiento adecuado de la alimentación AC principal y peligros similares.



Paro de Emergencia

Deberá instalarse un PARO DE EMERGENCIA externo en cada sistema que utilice un HMI para cumplir con las recomendaciones de seguridad ICS.



Condiciones de alimentación

No utilice la misma fuente de alimentación para alimentar este equipo y cargas inductivas DC ó circuitería de entrada a controlador. Nota: La salida 24VDC de algunos controladores pueden no tener suficiente intensidad para alimentar el equipo.



Cableado

- La longitud del cable de alimentación se ha de reducir al mínimo (Max: 500m apantallado, 300m sin apantallar.).
- Por favor utilice cable trenzado para alimentación y señales y compruebe que la impedancia sea correcta.
- Si el cableado va a estar expuesto a rayos o picos, utilice dispositivos de supresión de picos apropiados.
- Mantenga el cableado AC, alta energía y de conmutaciones DC rápidas separados de los cables de señales.
- Añada una resistencia y un condensador en la conexión paralela entre la fuente de alimentación DC no conectada a tierra y la base del cuadro. Esto proporciona una ruta para la disipación estática y de alta frecuencia. Los valores típicos a usar serían 1M Ohm y 4700pf.



PELIGRO



Consideraciones de Hardware

El diseñador del sistema tiene que estar al tanto de que los dispositivos de un Sistema de Control pueden fallar y por lo tanto, crear condiciones de inseguridad. Además, las interferencias eléctricas en un interfaz de operador pueden provocar que un equipo arranque inapropiadamente causando daños materiales y/o físicos al operario.

Si utiliza sistemas de control programables que requieren un operador, tenga en cuenta que existe ese peligro de seguridad potencial y tome las precauciones apropiadas. Aunque el diseño específico dependerá de su aplicación en particular, las siguientes precauciones se aplican generalmente a instalaciones de dispositivos de control de estado sólido programables, y cumplen las directrices para la instalación de controladores recomendada en la normativa de control NEMA ICS 3-304.



Consideraciones de programación

Para cumplir con las Recomendaciones de Seguridad ICS, se deberán establecer verificaciones en el controlador para asegurar que todos los registros modificables que controlen partes críticas de una planta ó maquinaria, disponen de comprobaciones de límites en el programa con un procedimiento de paro de emergencia fuera de límites para asegurar la seguridad del personal.

Garantía limitada

Este producto está garantizado contra todo defecto de diseño y construcción. Una vez comprobado su defecto podrá ser reparado ó reemplazado a criterio de Weintek. Esta garantía no cubrirá ningún producto que:

- Esté fuera del periodo de garantía que es de un año desde la fecha de compra.
- Haya sufrido daños causados por fuerza mayor, accidente, negligencia, instalación inadecuada o mal uso.
- Haya sido reparado ó desmontado por técnicos no autorizados.
- No disponga de sus marcas de identificación ó hayan sido dañadas.