

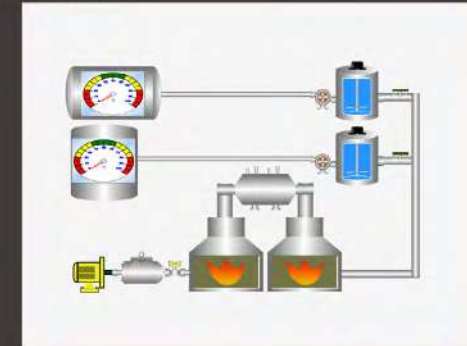
 Haiwell



 Haiwell



 Haiwell



Panel PC Industrial

Características



Configuración

CPU de 4 núcleos Intel Baytrail J1900, DDR3+SSD



Apariencia Vistosa

Está fabricado en chapa de acero, liso mate.



Pantalla Colorida

Pantalla LED de 178 ° vista completa, alta resolución, alta saturación de color.



Seguro y fiable

Interruptor de encendido en inoxidable, Interface de potencia con conector de tuerca fija anti-aflojamiento.



Interfaces

Estándar USB 2.0 y USB 3.0, 2 interfaces RJ-45 (1000MB), 1 LINE-OUT, 6xCOM (por defecto RS232, para COM3: RS232 / 422/485 es opcional), compatible con salida, VGA y HDMI, WIFI es opcional



Diversos modos de instalación

Soporta instalación VESA, colgador de pared, soporte de escritorio y otros métodos de instalación, se proporcionará 1 soporte de escritorio y 1 juego de (4 piezas) anclaje.



Táctil Sensible

Pantalla táctil de tipo resistiva con protección contra el polvo y el aceite, sensible al tacto, la vida útil es de más de 30 millones de veces



Funcionamiento Estable

Suporta la función de power-on. Utiliza condensadores sólidos, permite el funcionamiento ininterrumpido 24 horas.

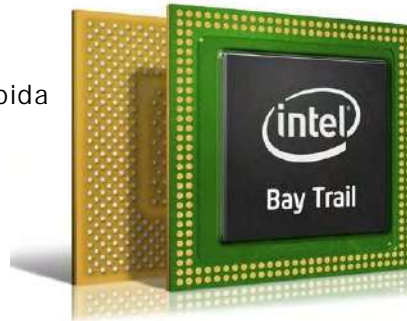


Amplia gama de aplicaciones.

Aplicaciones flexibles en automatización industrial, equipos inteligentes, control industrial, HMI y otros controles desde PC

CPU

- CPU de 4 núcleos Intel Baytrail J1900, respuesta rápida
- Sin ruidos, sin ventiladores, bajo consumo.



Interfaz y Puertos

- Compatible con USB 3.0 (máximo 2) y USB 2.0 (máximo 3)
- Integra 6 puertos COM, para COM3: RS232 / RS485 / RS422 es opcional
- Soporta salida VGA y HDMI, WIFI es opcional
- Soporta doble Gigabit Ethernet (hasta 2 puertos LAN), 1 puerto LIN-OUT
- Alimentación 12 Vdc. (Se suministra cable convertor de 24Vdc a 12Vdc.
- Micrófono y Altavoces

S.O. y Software

- Windows
- Linux
- SCADA Haiwell incluido



Modelo y apariencia

P15



P17



P22



Instalación

- VESA
- En cuadro
- Instalación en pared
- Soporte de escritorio



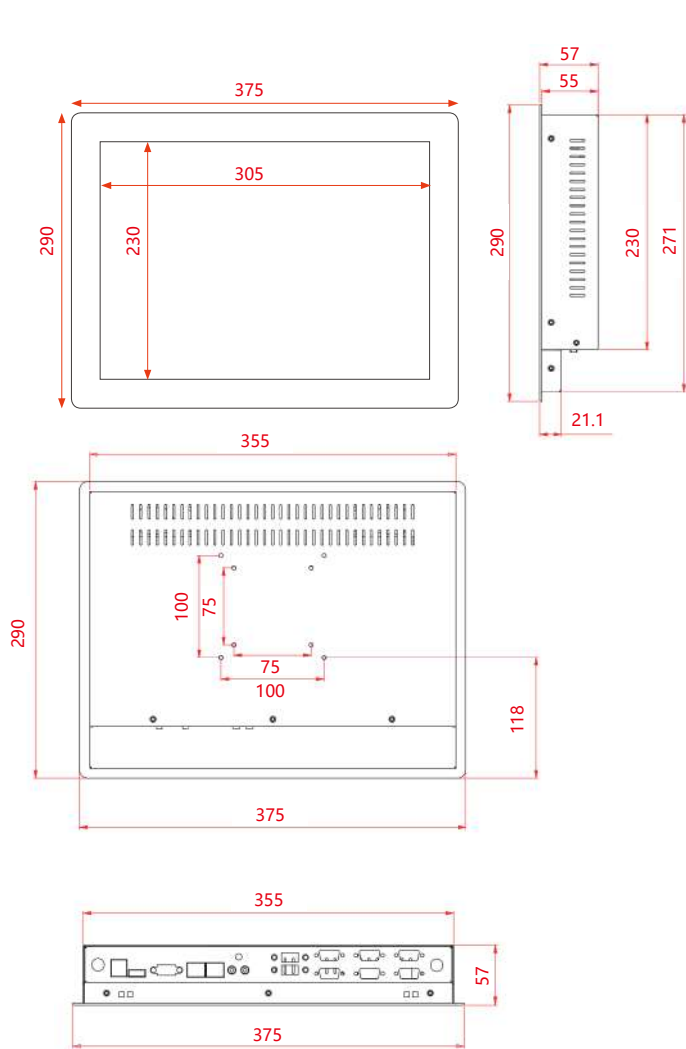
Aplicaciones

- Automatización industrial
- Equipos inteligentes
- Monitorización
- Instrumentación Médica
- Sistemas de SCADA
- Etiquetado digital
- Sistemas IoT
- Sistema punto de venta
- Militares y aero espaciales

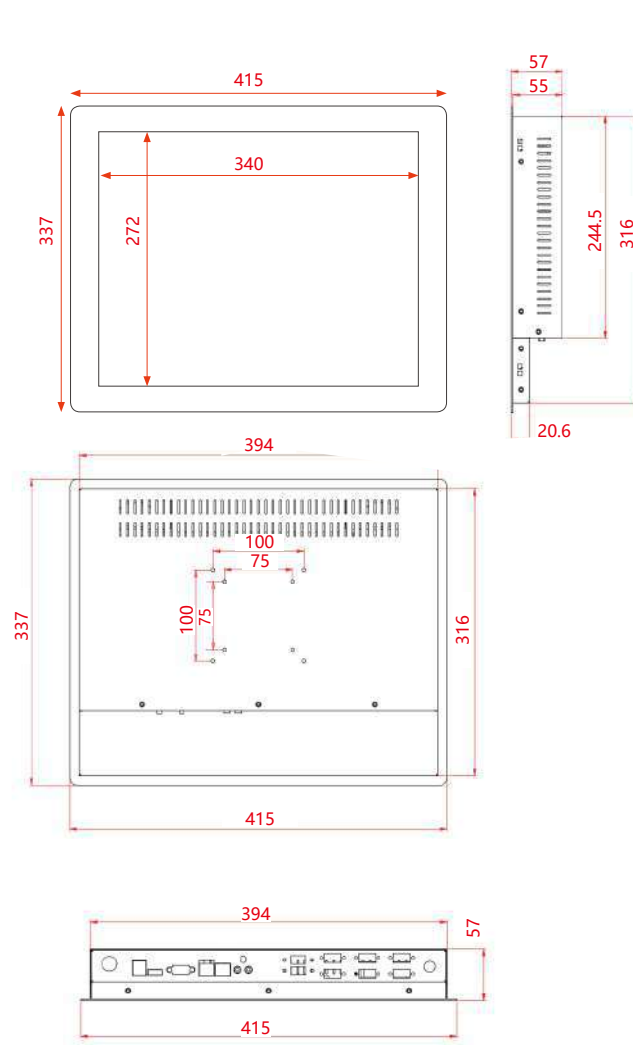


Specificaciones	Modelo	P15	P17	P22
Parametros del sistema	CPU	Intel Celeron J1900	Intel Celeron J1900	Intel Celeron J1900
	Memoria	2G DDR3 (4GB/8GB OPCIONAL)		
	Disco	32G SSD (64G/128G/ HDD OPCIONAL)		
	Altavoces incorporados	2x 3W (4Ω)		
	Disipador de calor	Sin Ventilador		
	Consumo	<25W	<35W	<38W
Pantalla	Sistema operativo	Soporta Windows 32 / 64 bits		
	Display	15" TFT	17" TFT	22" TFT
	Resolución	1024×768	1280×1024	1920×1080
	Color	16.7M	16.7M	16.7M
	Retroluminación	LED	LED	LED
	Proporcion pantalla	4:3	4:3	16:9
	Brillo	300cd/ m²	250cd/ m²	250cd/ m²
	Contraste	2500:1	1000:1	1000:1
	Vida Leds	70,000 horas	50,000 horas	40,000 horas
	Angulo de visión	88° (D), 88° (I), 88° (AR), 88°(AB)	85° (I), 85° (D), 80 (AR), 80°(AB)	85° (I), 85° (D), 80 (AR), 80°(AB)
Táctil	Táctil	Resistencia analógico de 5 hilos.		
	Transmisión de luz	≥76%		
	Vida del táctil	≥30 millones de veces		
	Controladores	Interface USB		
Interfaz	Red	1xRJ-45 (1000Mb)	2xRJ-45 (1000Mb)	2xRJ-45 (1000Mb)
	USB	USB 3.0x1, USB 2.0x5	USB 3.0x1, USB 2.0x3	USB 3.0x1, USB 2.0x3
	Puerto Serie	6xCOM (por defecto RS232, COM3, soporte tres protocolos opcionales, RS232 / 422/485)		
	Expansión	1xVGA, 1xHDMI		
	Antena	WIFI es opcional		
	Audio	1xAudio		
	Potencia	1x puerto		
Parámetros ambientales	Temperatura trabajo	0 ~ 50 °C		
	Temperatura almacenamiento	-20 ~ 60°C		
	Humedad relativa	10~ 90%RH (sin condensación)		
	Grado de protección	IP30		
Estructura	Características	Suporta la función power-on, a prueba de polvo, resistencia a altas temperaturas, anti-interferencias, alta estabilidad		
	Materiales	chapa de acero, liso mate.		
	Color	Negro		
	Metodo de instalación	Se puede incrustar, soporte VESA, en pared o escritorio.		
	Tamaño (An x Al x P)	375 x 290 x 57mm	415×337×57mm	552.9×345×57mm
	Tamaño display (An x Al)	305 x 230mm	340 x 272mm	477 x 268mm
	Espacio entre bordes (An x Al)	29.5 * 34.5mm	32.5 x 37.5mm	37.5 x 37.5mm
	Tamaño del orificio (W x H)	355 x 271mm	394×316mm	531.9×324mm
Accesorios	Peso	Neto: 5kg, Bruto: 6.3kg	Neto: 6.7kg, Bruto: 8.2kg	Neto: 8.7kg, Bruto: 10.3kg
	Fuente de alimentación	Incluida, entrada 220 V, salida 12 Vdc.		
	Soporte escritorio incluido.			

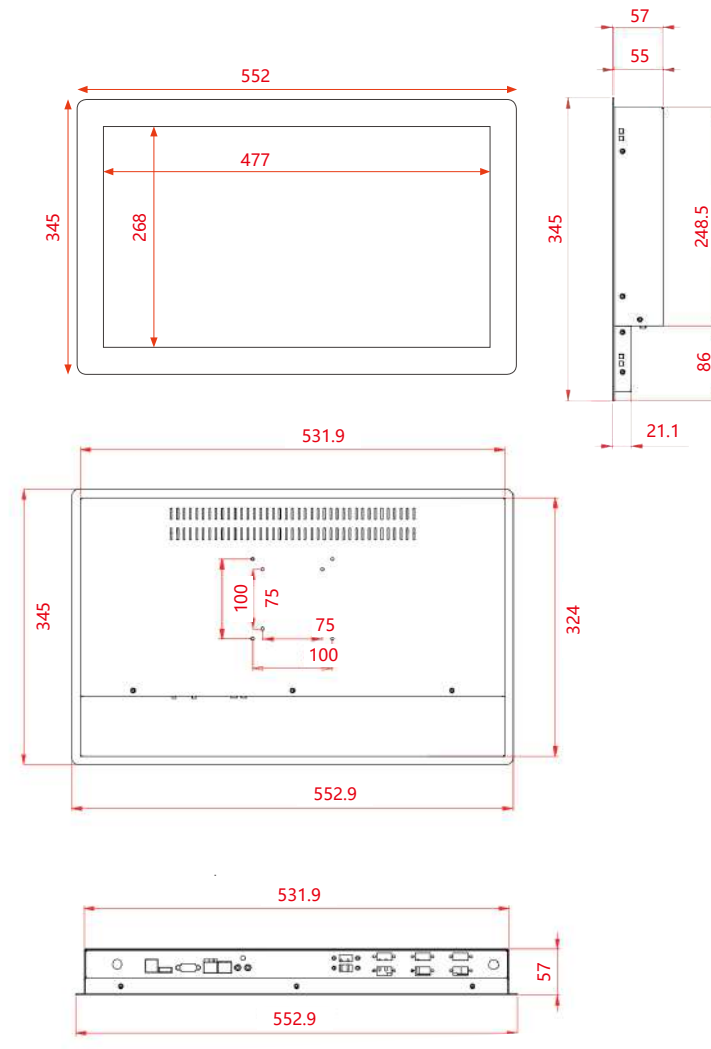
P15 Dimensiones (mm)



P17 Dimensiones (mm)



P22 Dimensiones (mm)





INVTEK Electrónica Industrial, S.L.

C/. Progreso, 2 - 28906 Getafe

Tel: 910 375 467

Email: info@invtek.es - Web: www.invtek.es

RoHS CE FC  ISO
9001:2008